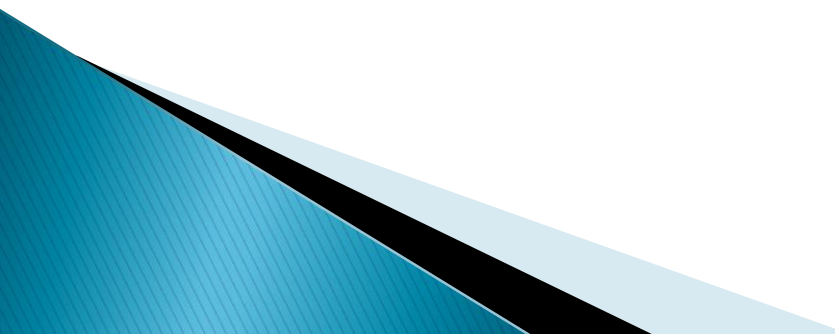


Alcedo
Ind. e Com. de Ferramentas Ltda.

PORTFÓLIO

A EMPRESA

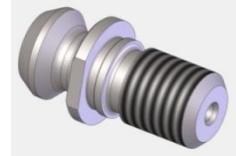
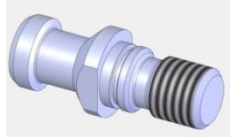
- ▶ A Alcede é uma empresa que oferece soluções em usinagem, fabricando ferramentas especiais e standards. Atende toda a linha de adaptadores, porta-ferramentas, barras de mandrilar, fresas, entre outros.
 - ▶ Há uma grande participação no mercado com ferramentas da linha de insertos standards e especiais. Também com ferramentas rotativas como fresas, brocas e alargadores. Ambos em HSS ou metal duro.
 - ▶ **Missão**
 - ▶ Oferecer soluções em usinagem, respeitando o foco do cliente e garantindo suas expectativas.
 - ▶ **Visão**
 - ▶ Ser reconhecida como referência em relação aos produtos e serviços
 - ▶ **Valores**
 - ▶ Alcançar os resultados desejados com o negócio a partir de um conjunto de valores que orientem os esforços, tais como:
 - ▶ – capacitação tecnológica
 - ▶ – dedicação
 - ▶ – relacionamento ético
 - ▶ – realização pessoal e profissional
 - ▶ – soluções personalizadas
 - ▶ **Equipe**
 - ▶ A Alcede possui equipe multidisciplinar com profissionais qualificados, tanto na área técnica como na administrativa, com engenheiros, técnicos, administradores, etc. ambos com grande experiência, trabalhando de forma integrada e com praticidade na gestão atual.
- 

PRODUTOS

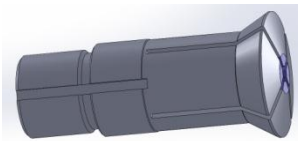
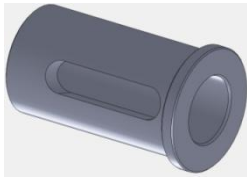
- ▶ A Alcede oferece uma ampla variedade de produtos para usinagem, entre eles:
- ▶ Acessórios
- ▶ Adaptadores modulares
- ▶ Adaptadores especiais
- ▶ Barras de mandrilar
- ▶ Barras de mandrilar micrométricas
- ▶ Brocas em HSS e Metal Duro
- ▶ Brocas com insertos intercambiáveis
- ▶ Brocas canhão
- ▶ Cabeçotes de fresar
- ▶ Cápsulas standards e especiais
- ▶ Chanfradores
- ▶ Cones (DIN, ISO, BT, AISI, CAT, HSK, Morse, etc.)
- ▶ Contra-Pontas Rotativas
- ▶ Dispositivos de fixação para usinagem
- ▶ Eixos em geral
- ▶ Fresas de Disco
- ▶ Insertos standards e especiais, com e sem cobertura
- ▶ Pinças
- ▶ Pinos de fixação
- ▶ Punções para furação e conformação
- ▶ Rebaixadores
- ▶ Retrofaceadores
- ▶ Suportes e barras para torneamentos
- ▶ Suportes VDI's
- ▶ Também atua na recuperação e reafiação de ferramentas.
- ▶ Veja a seguir alguns exemplos dos produtos da Alcede.

Acessórios

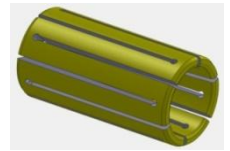
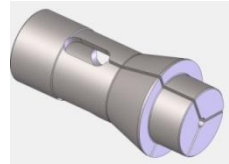
Pinos de Fixação



Buchas

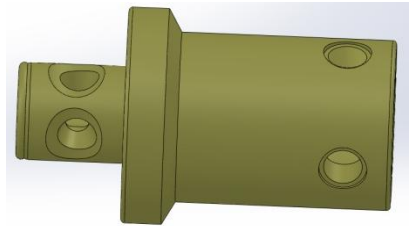


Pinças

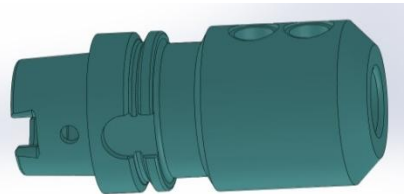
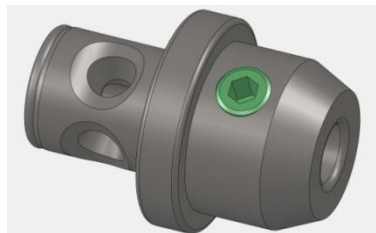


Adaptadores Modulares

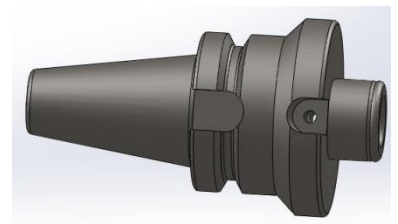
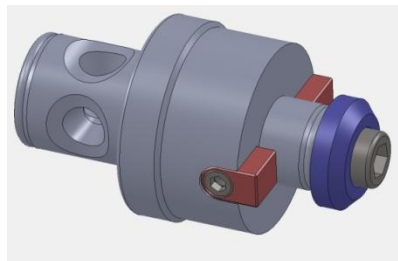
Prolongadores e Redutores



DIN 1835
Forma B e E

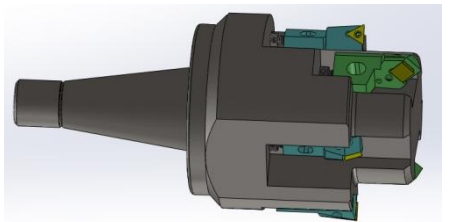
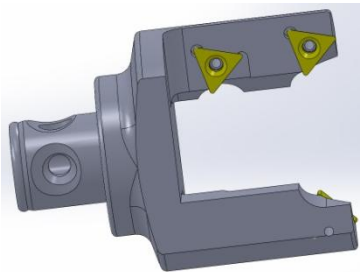
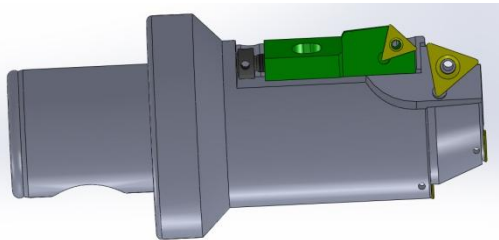
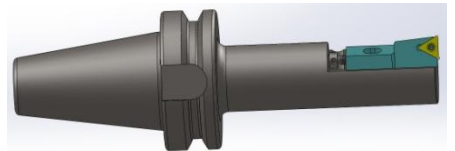
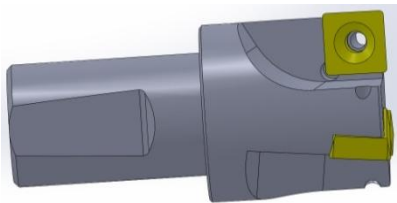
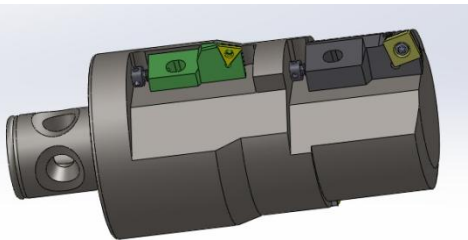
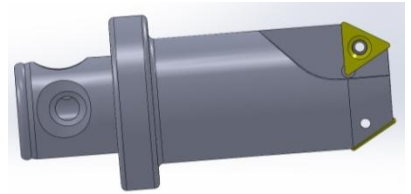
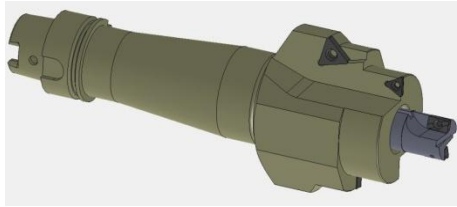
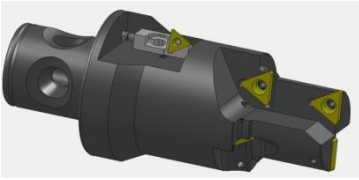


Porta-Fresas
Facear
Discos

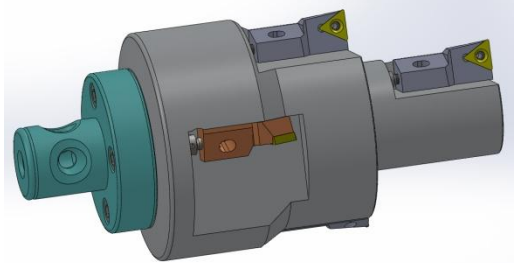
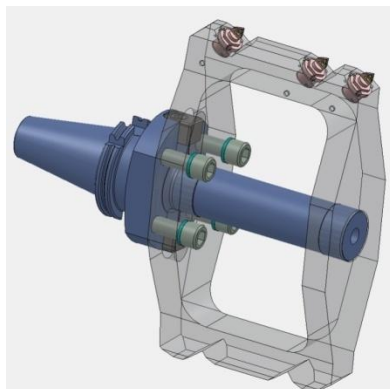
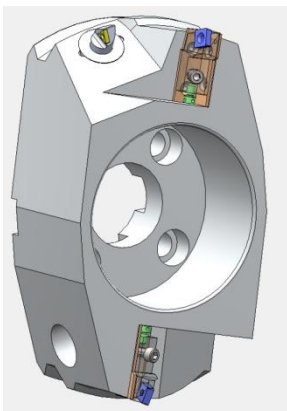


Barras de Mandrilar

Barras em aço

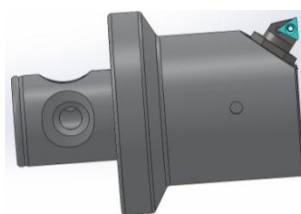
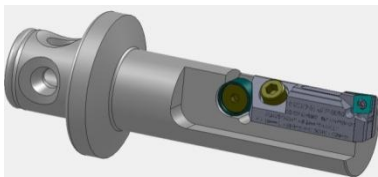


Barras Duralumínio

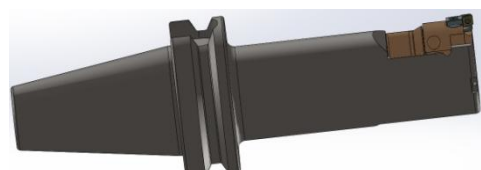
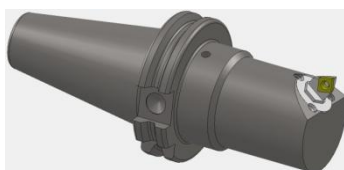


Barras Micrométricas

Modulares
Micrométricas

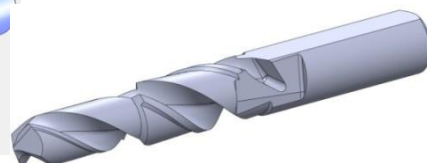
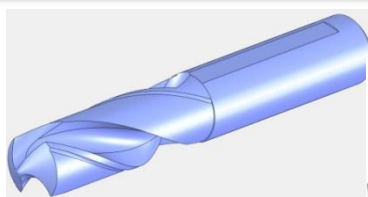


Rígidas
Micrométricas

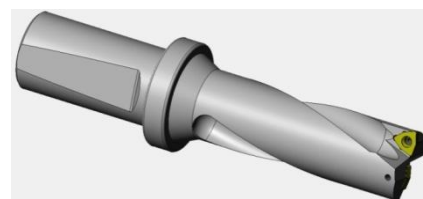
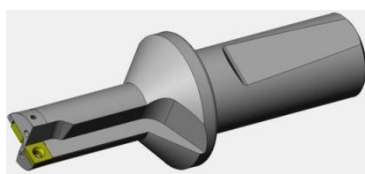


Brocas

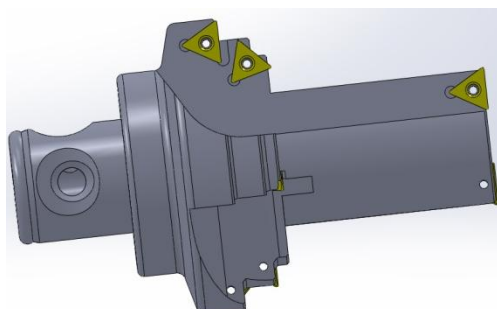
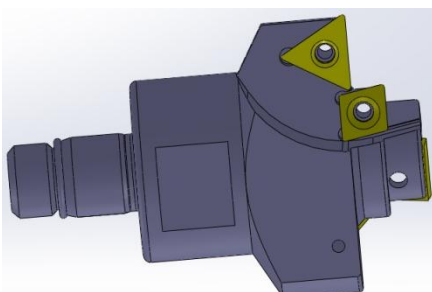
Brocas
HSS e Metal duro



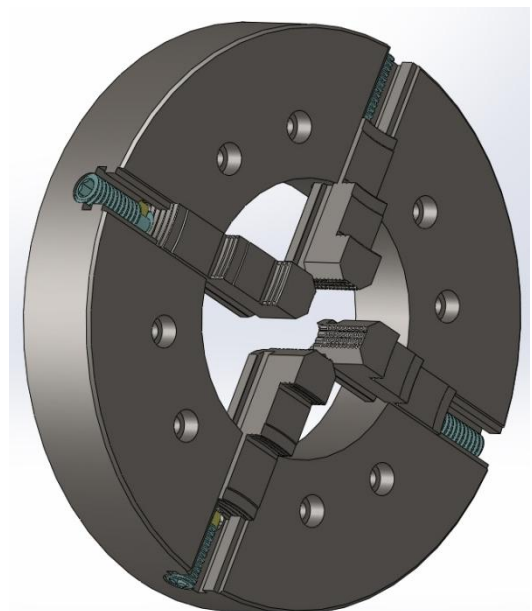
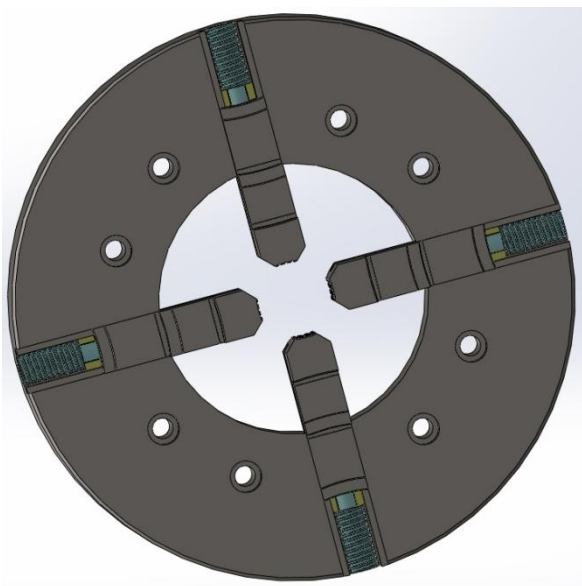
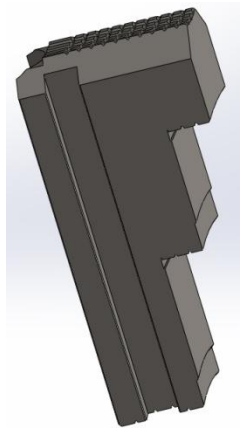
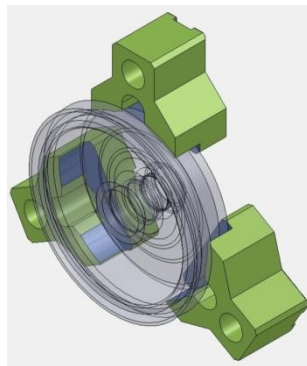
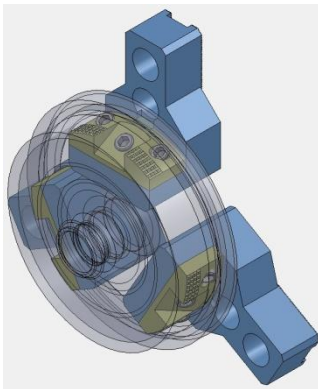
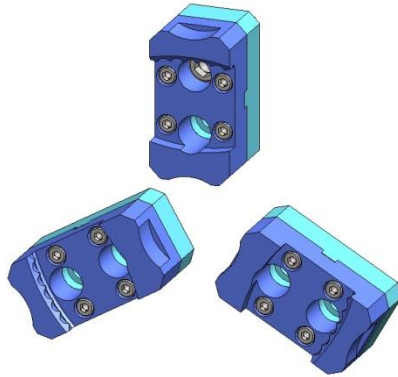
Brocas
Insertos
Intercambiáveis



Barras escalonadas



Castanhas e Placas
conforme
necessidade e
projeto



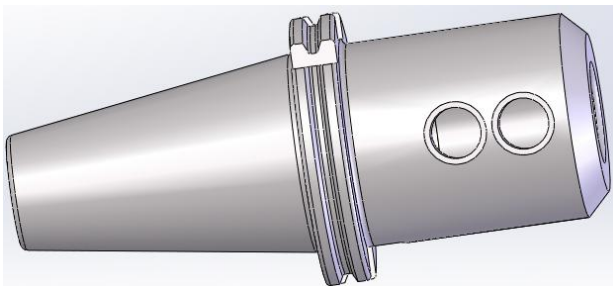
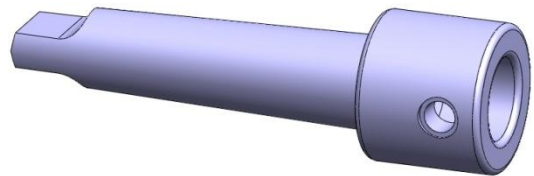
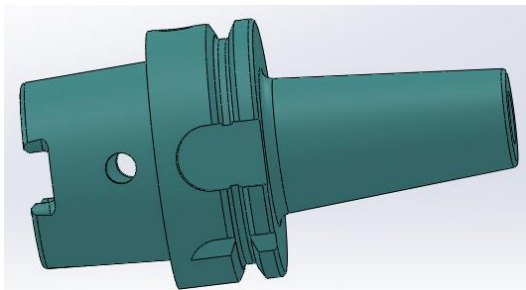
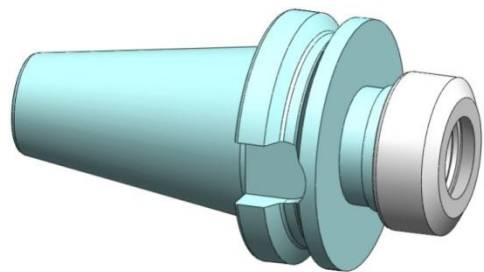
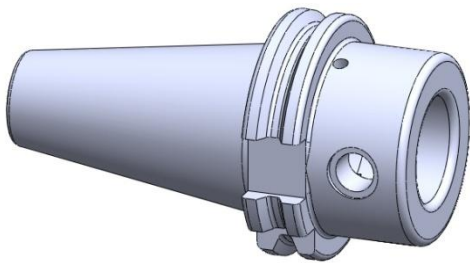
Cones

Cones:

DIN 69871, MAS BT, CAT, ANSI, Unificado, HSK, Morse

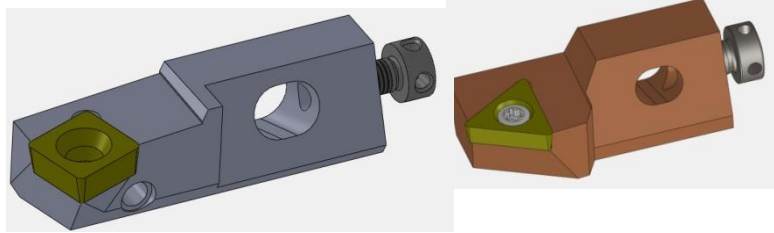
Com adaptações:

Porta-Fresa, DIN 1835, Porta-Macho, Térmica, P.Pinça

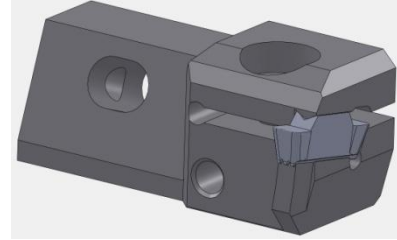
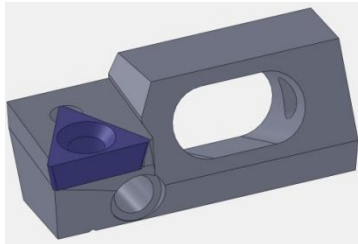


Cápsulas

Cápsulas
ISO/DIN 4895

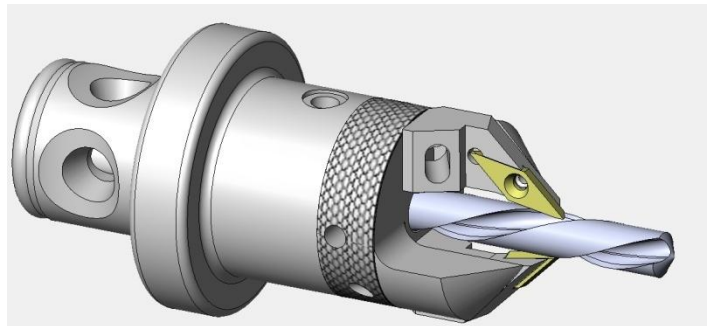


Cápsulas Especiais



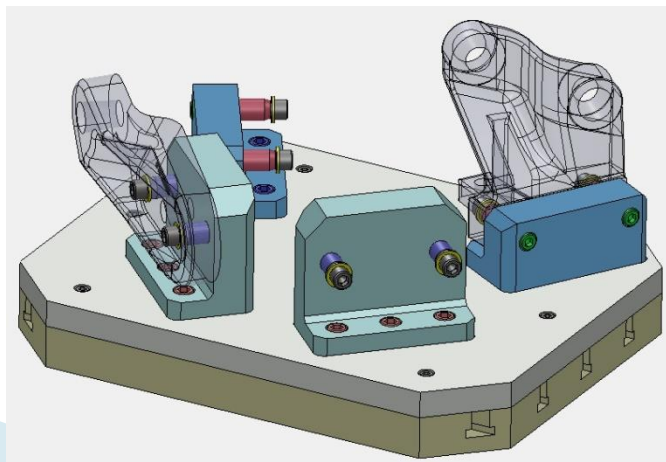
Chanfradores

Chanfradores
Modulares e
Rígidos



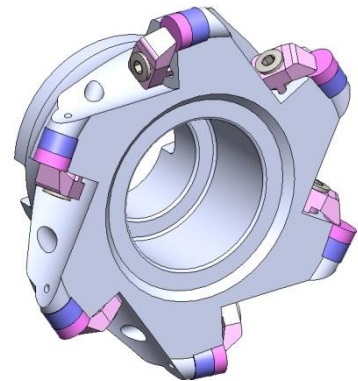
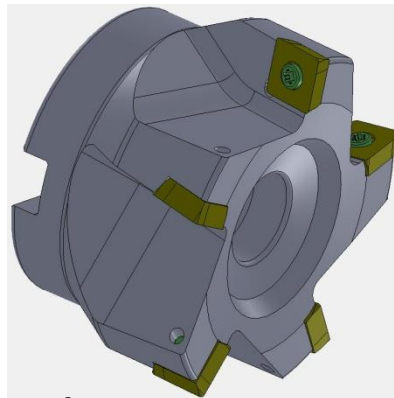
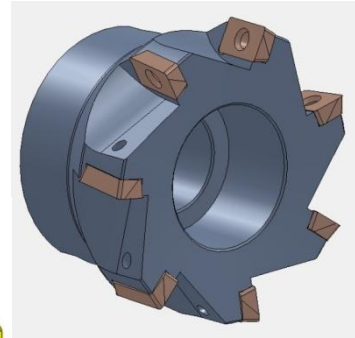
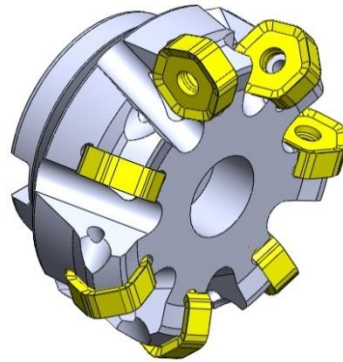
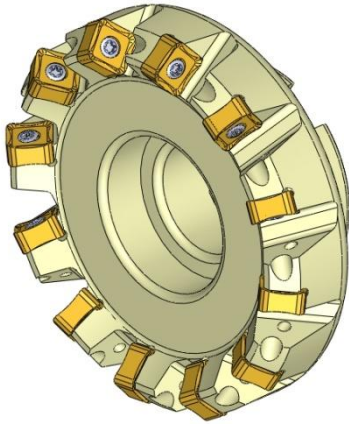
Dispositivos para Usinagem

Dispositivos de
fixação mecânica
conforme
necessidade

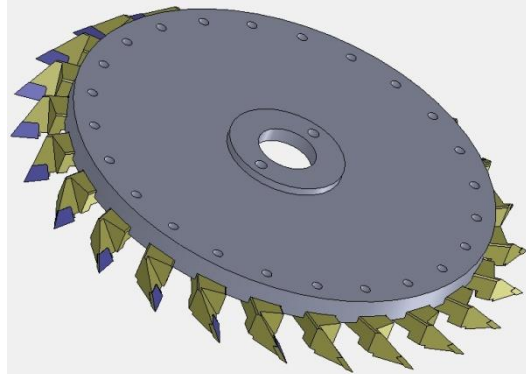
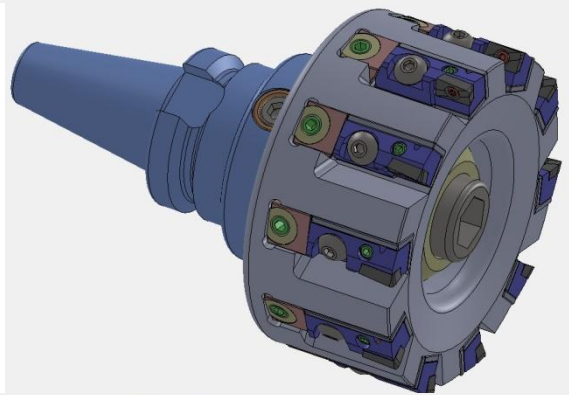
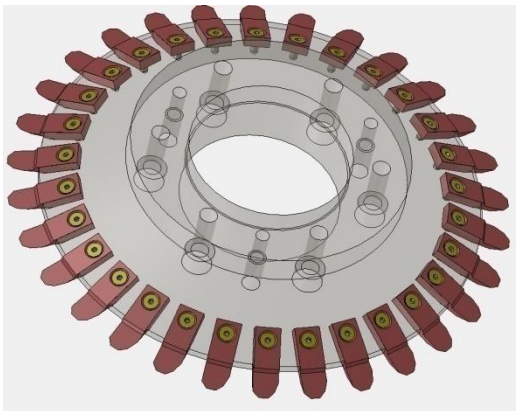


Cabeçotes de Fresar

Fresas com fixações
conforme DIN e
especiais

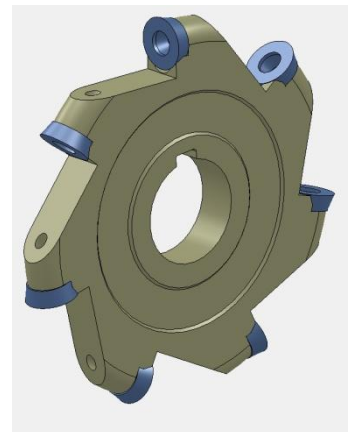
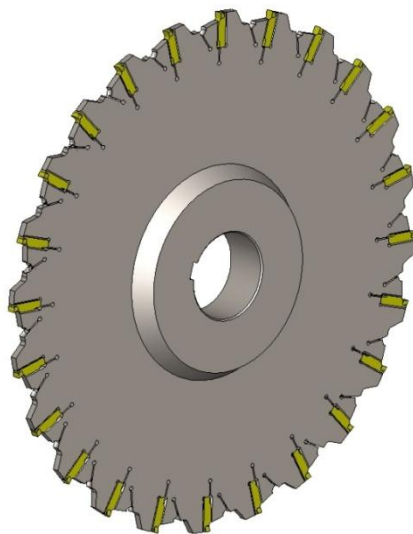
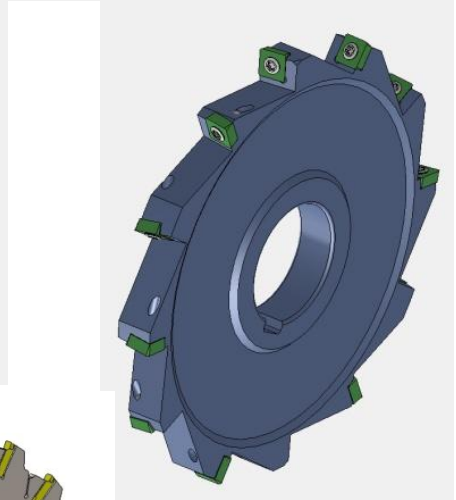
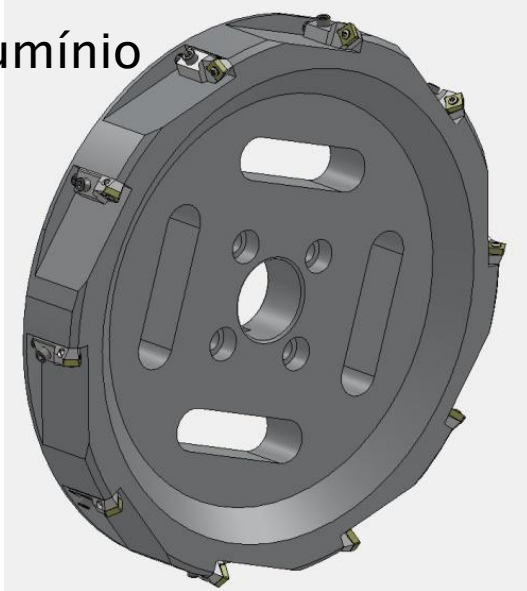


Fresas para corte de
papel para gráficas



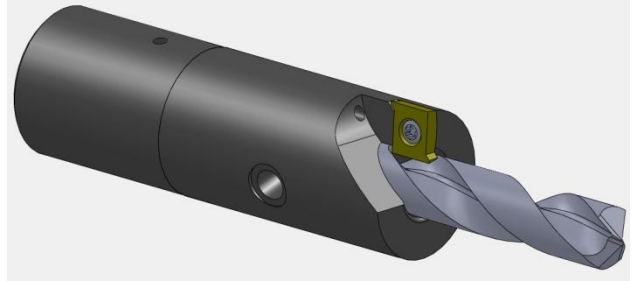
Fresas de Disco
com fixações DIN e
especiais

Fresa
Duralumínio

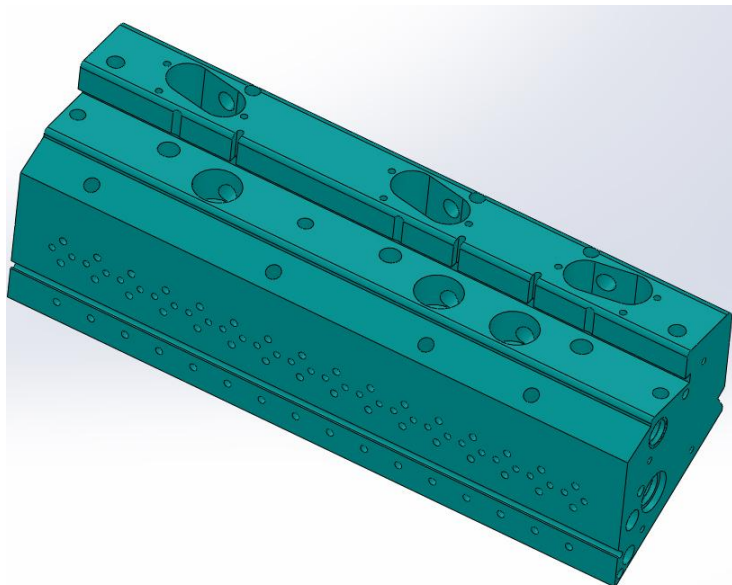
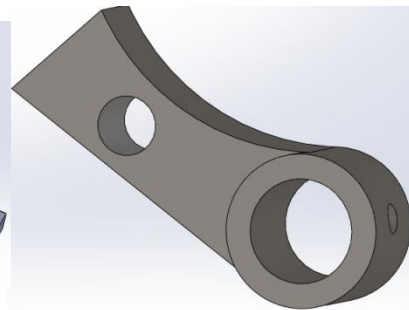
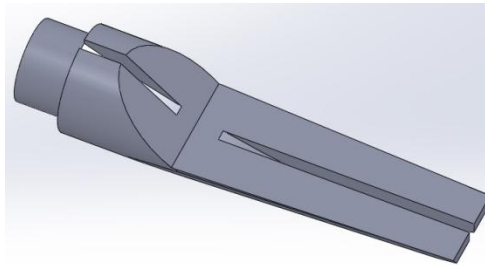
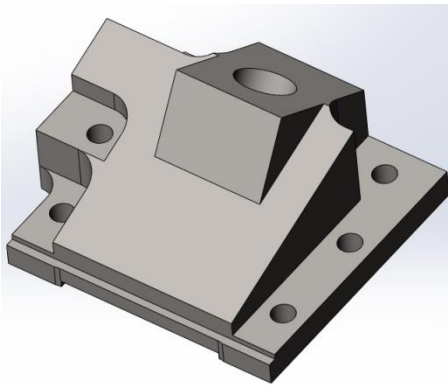


Rebaixadores e Spot-faces

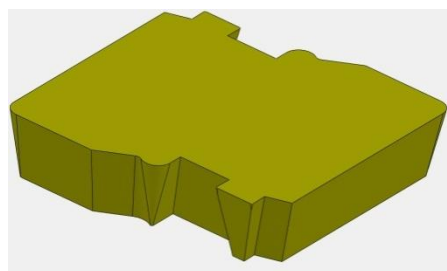
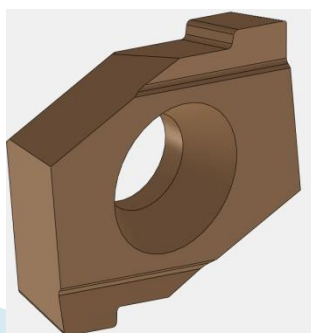
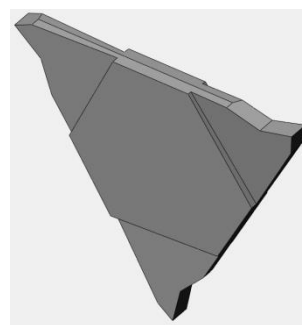
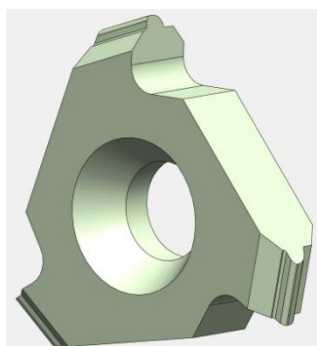
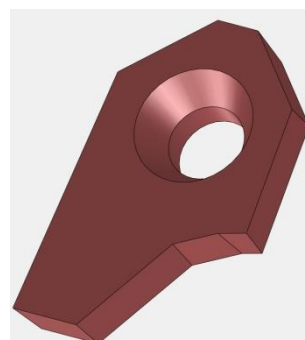
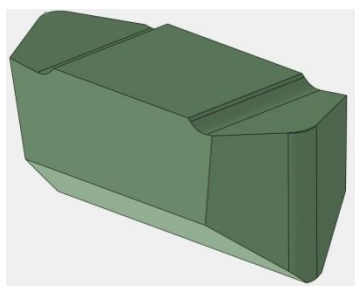
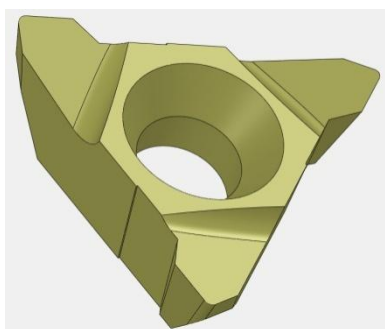
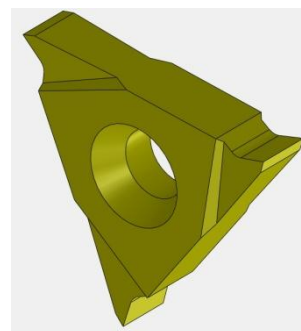
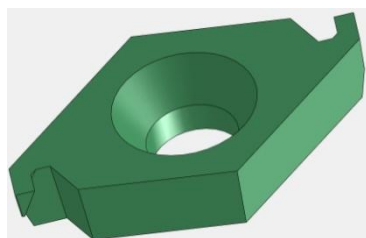
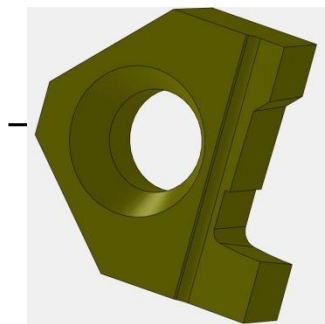
Hastes e adaptações de acordo com a necessidade



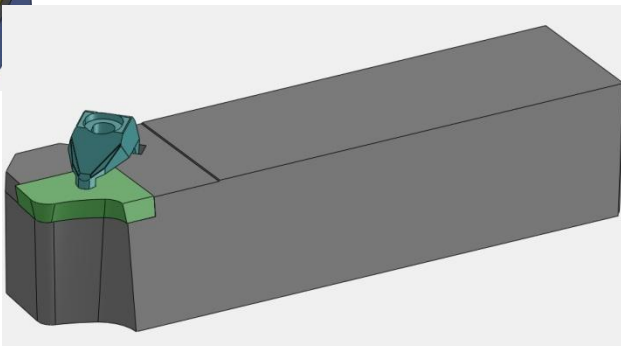
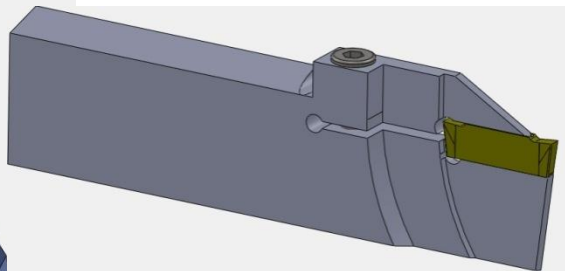
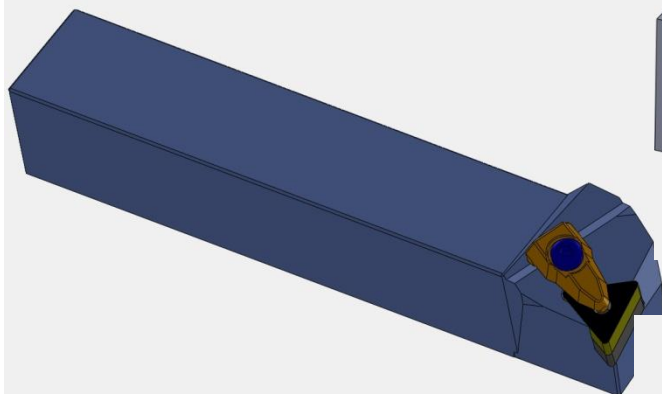
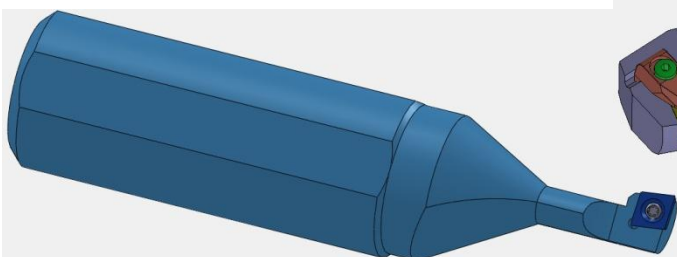
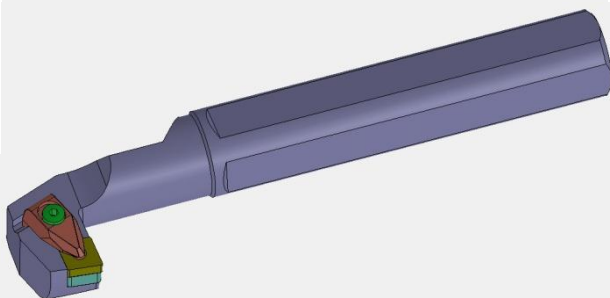
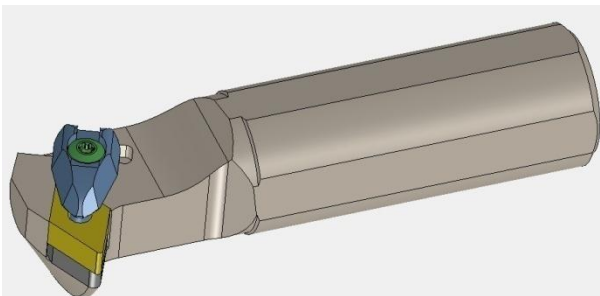
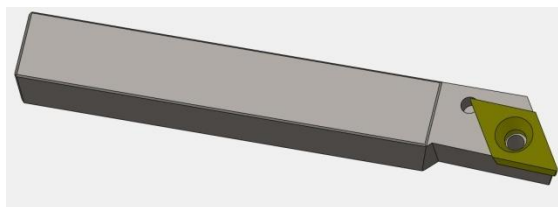
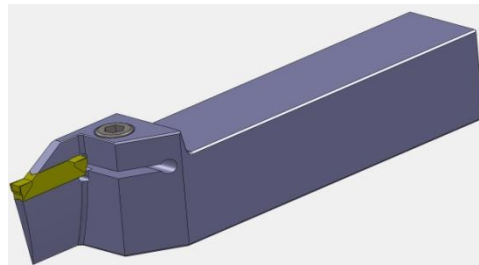
Usinagens especiais



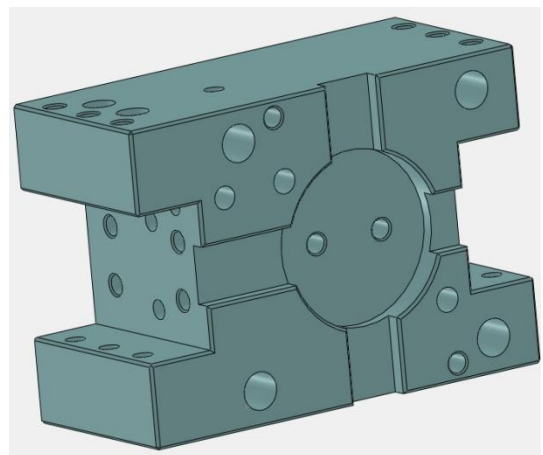
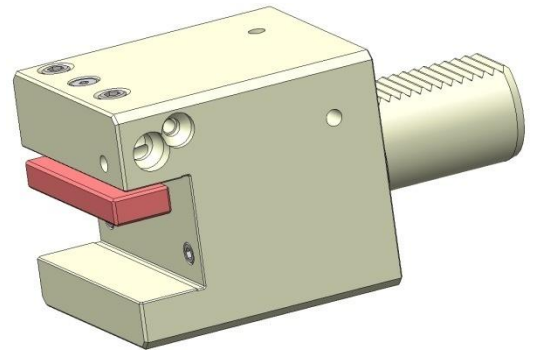
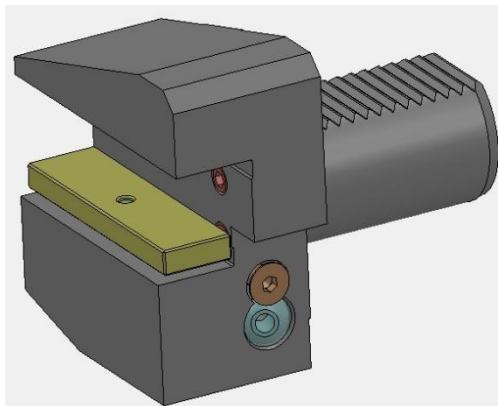
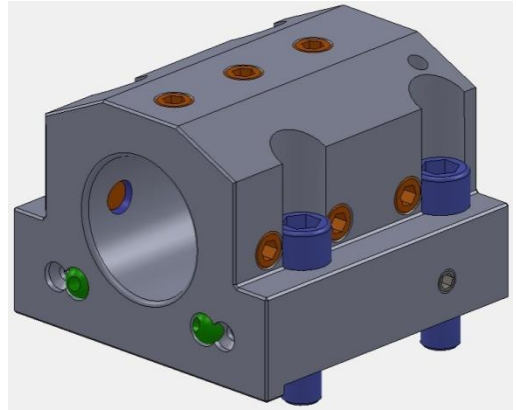
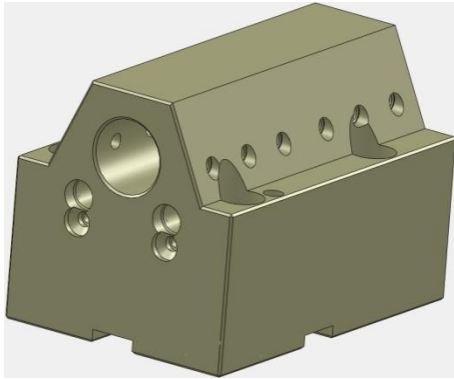
Insertos



Suportes Torneamento



VDI's para fixação





ALCEDE INDÚSTRIA E COMÉRCIO DE FERRAMENTAS LTDA

Rua José Ferreira Barros 129
Fanny - Curitiba - Paraná
CEP 81030-320

Tel/Fax: 41 3327-3730

Email: alcede@alcede.com.br

www.alcede.com.br

REPRESENTANTE